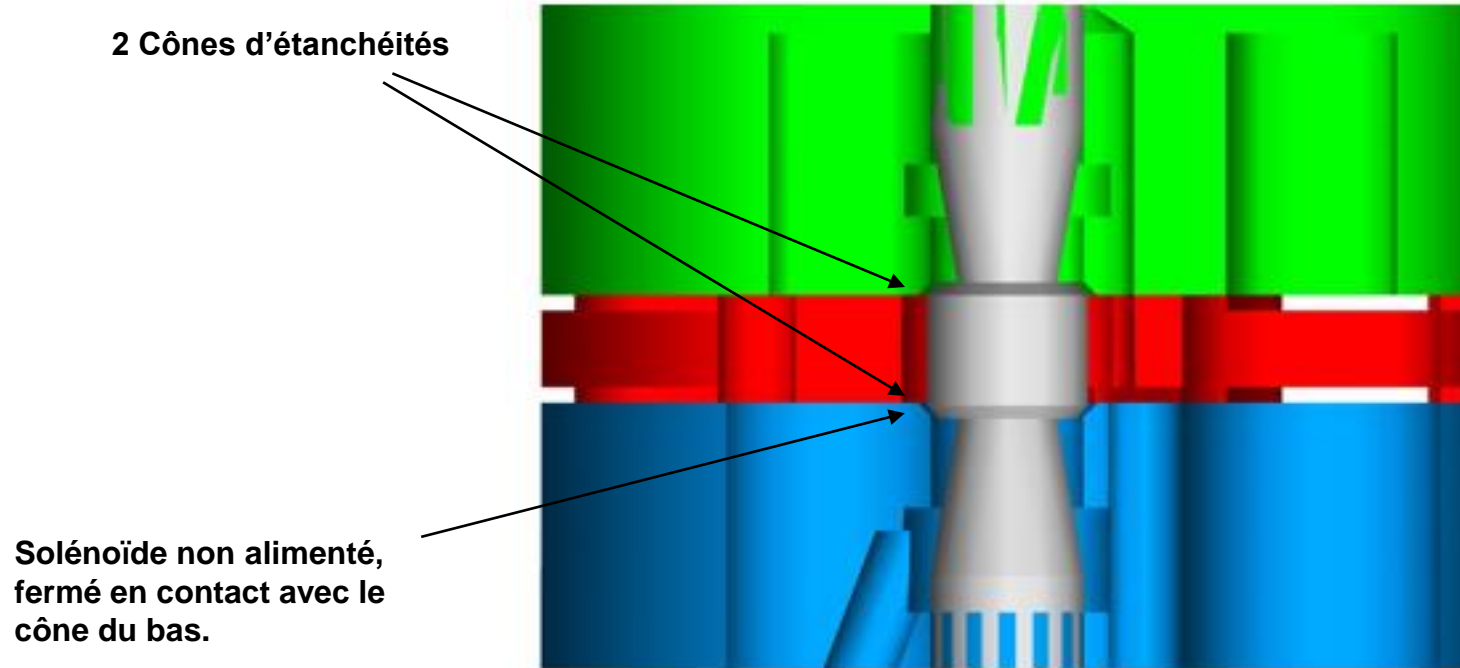


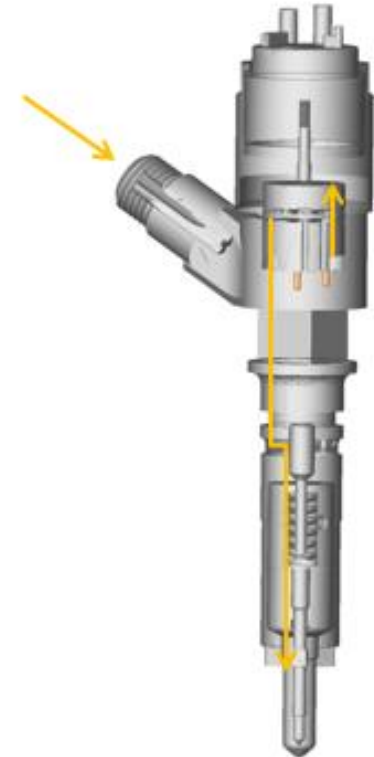
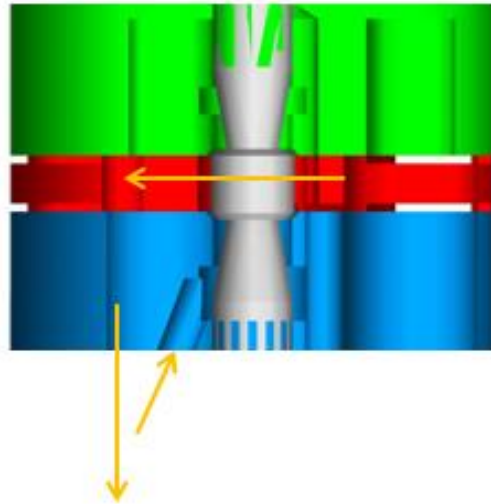
## Principe de fonctionnement et détail de la valve :



les portées ainsi que les 2 cônes d'étanchéités sont très importants.

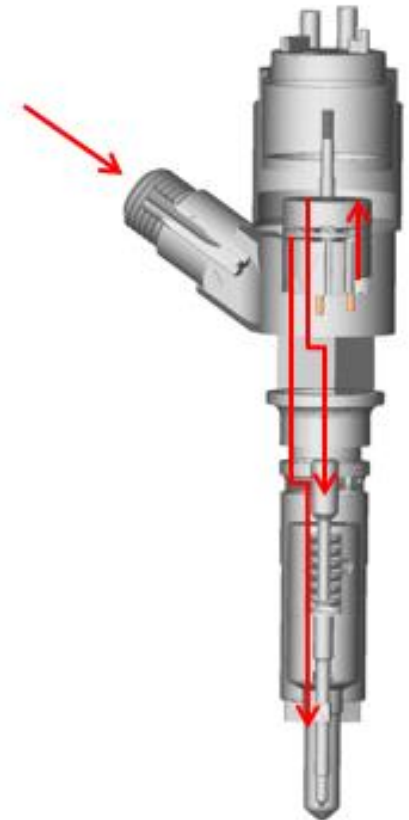
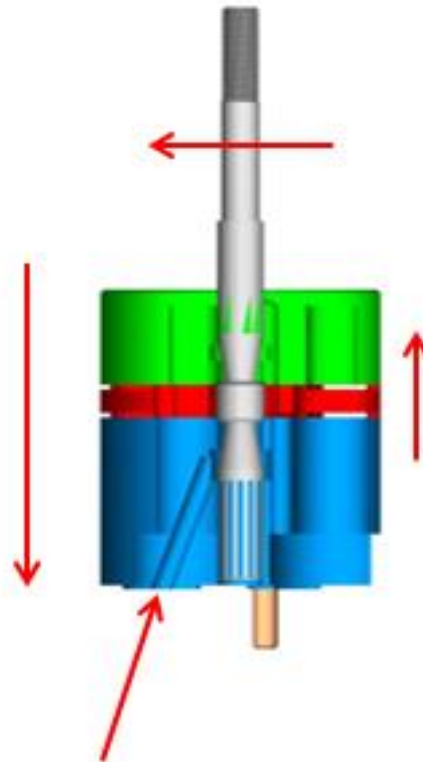
## Principe de fonctionnement et détail de la valve :

Solénoïde non alimenté, fermé en contact avec le cône du bas.



## Principe de fonctionnement et détail de la valve :

Solénoïde alimenté, ouvert en contact avec le cône du haut.



La réparation et calibration dans le  
réseau DITEX FRANCE



